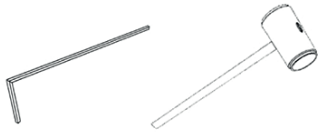


Outillage



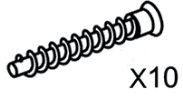
NOTICE DE MONTAGE

Meuble Bas Sous Évier: 45-60-80-90-120

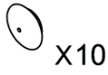
IKIT⁵

Conservez soigneusement cette notice, elle vous sera utile lors de la perte d'une pièce détachée ou endommagée

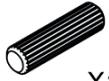
Quincaillerie



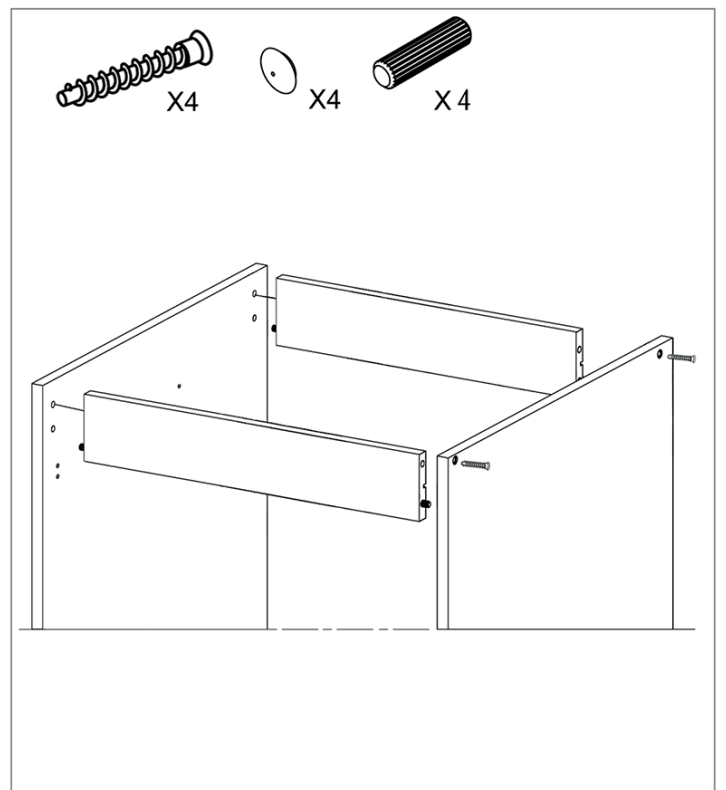
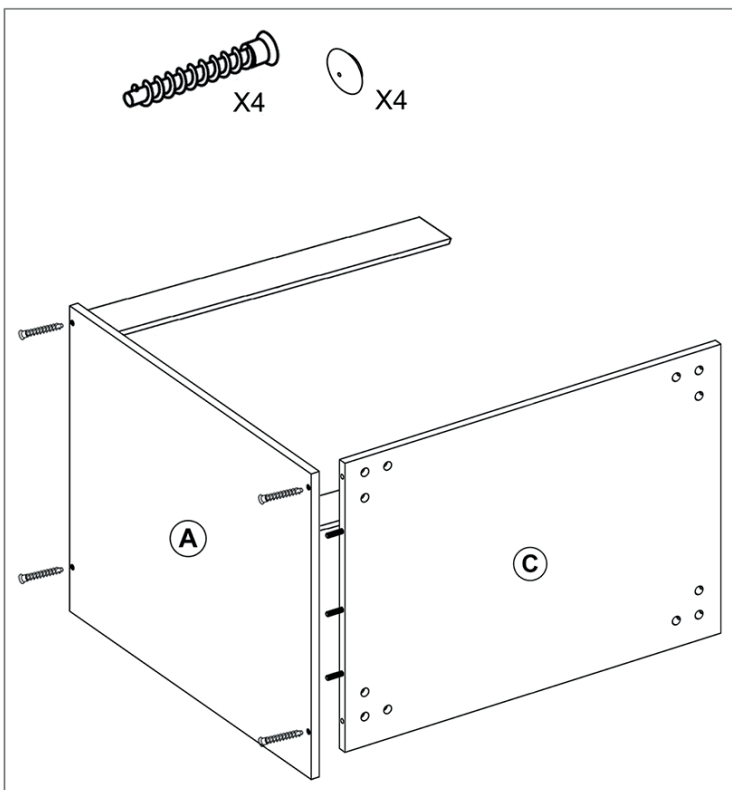
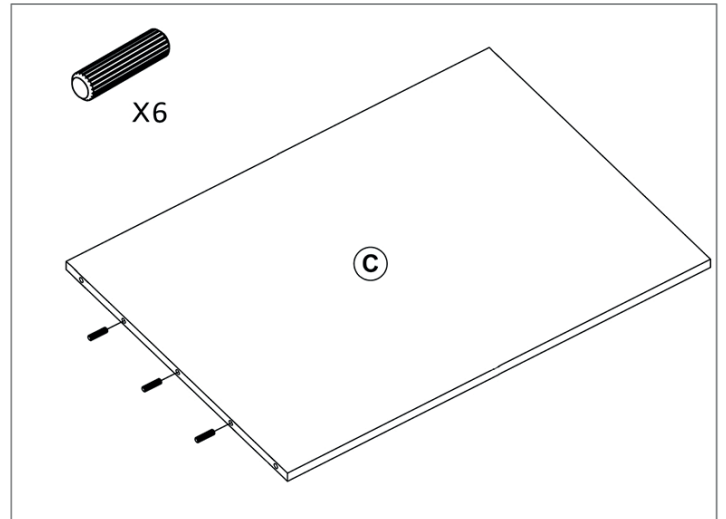
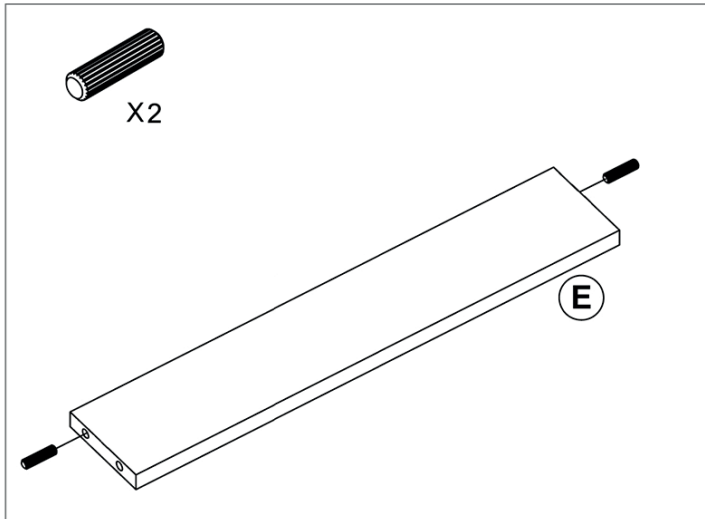
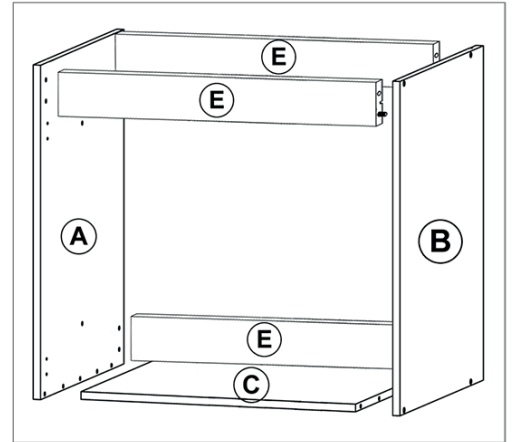
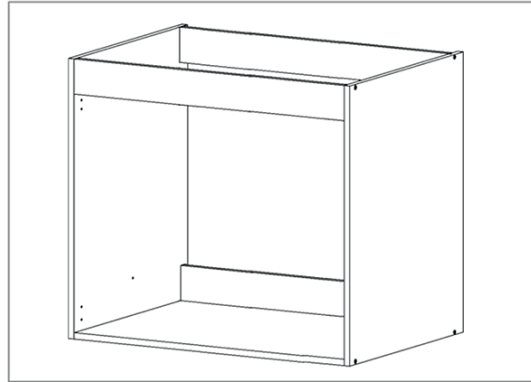
X10

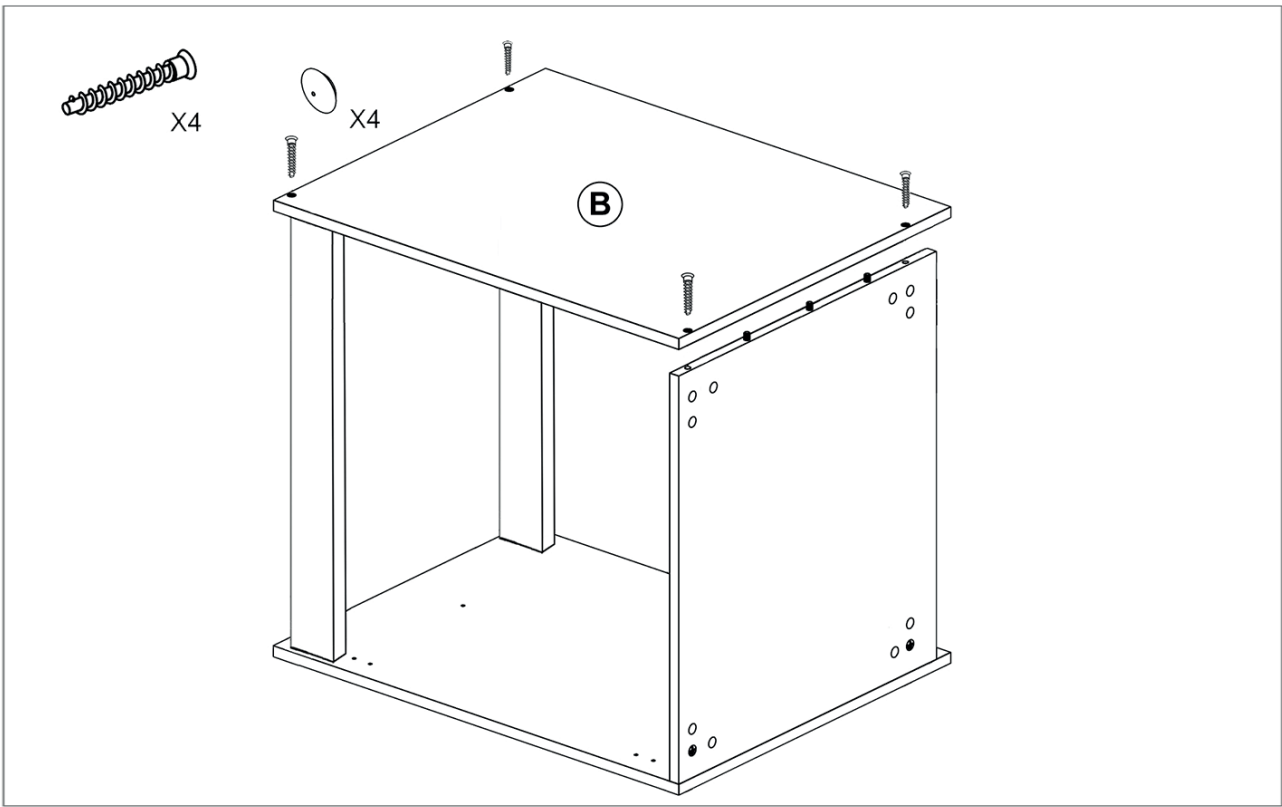


X10

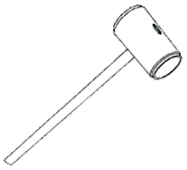


X12

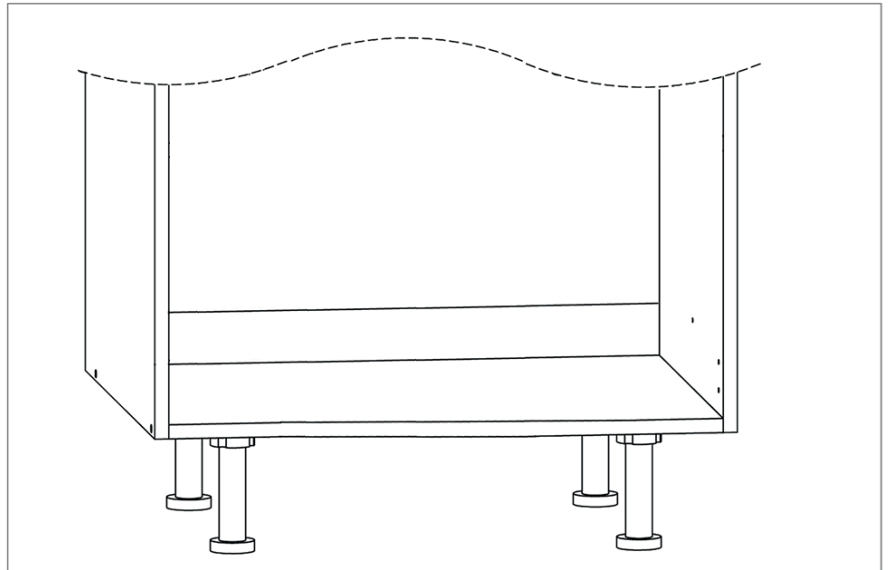
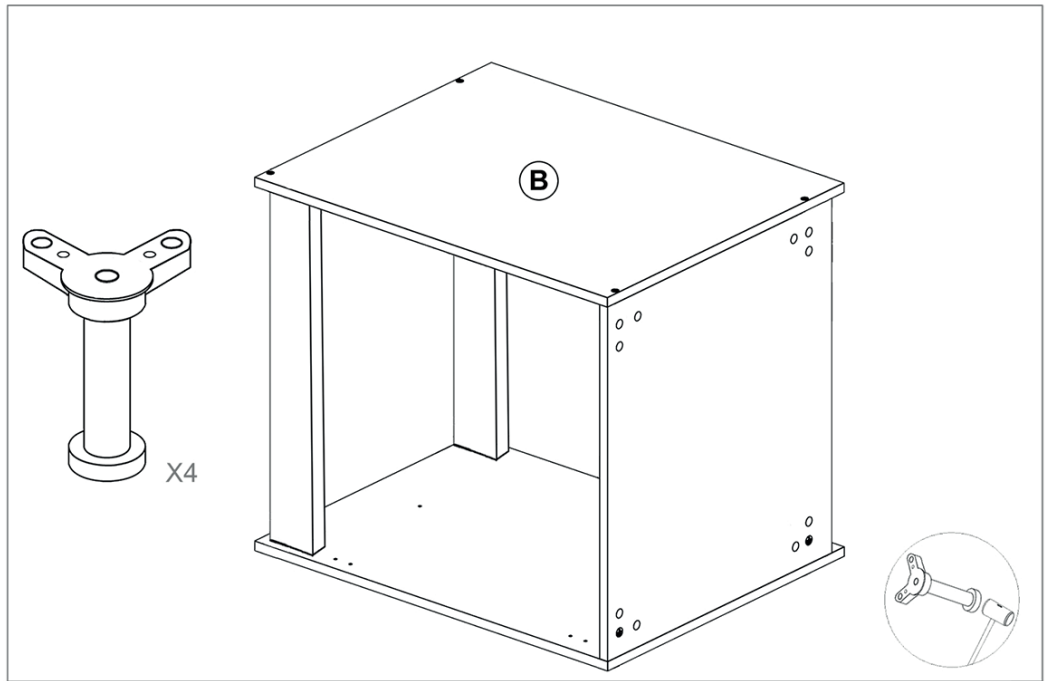
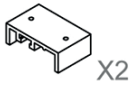
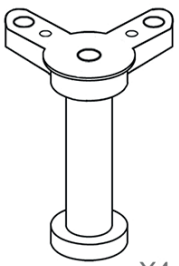


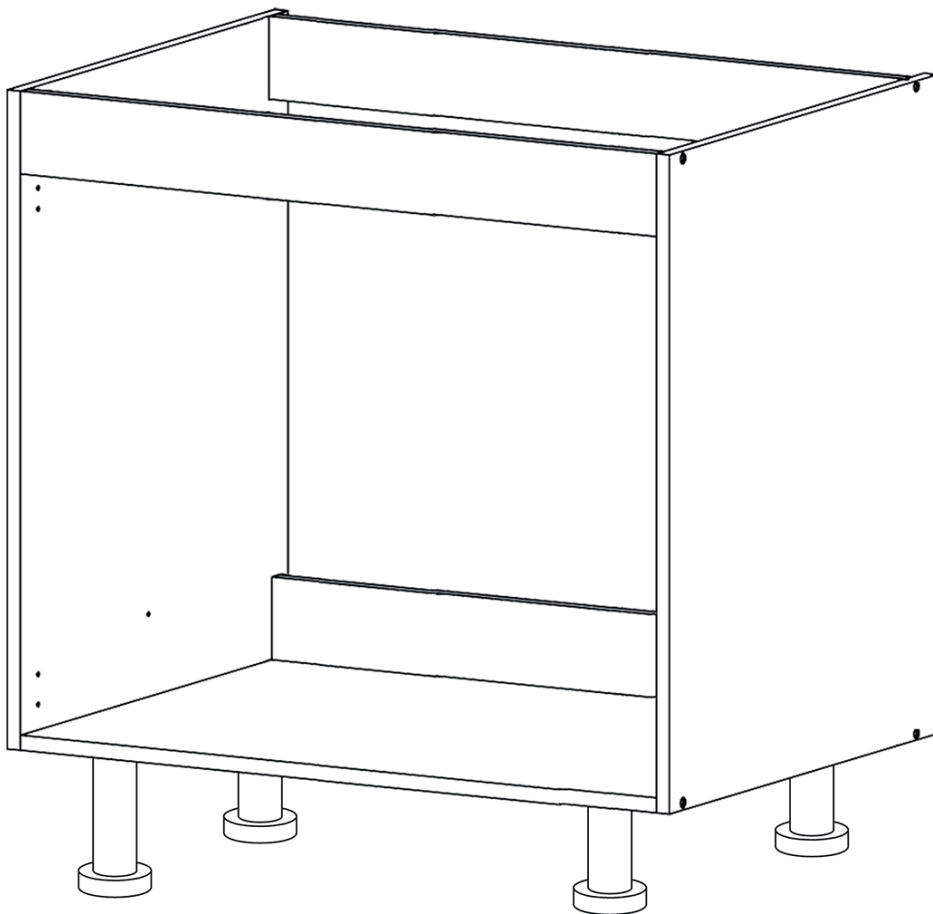
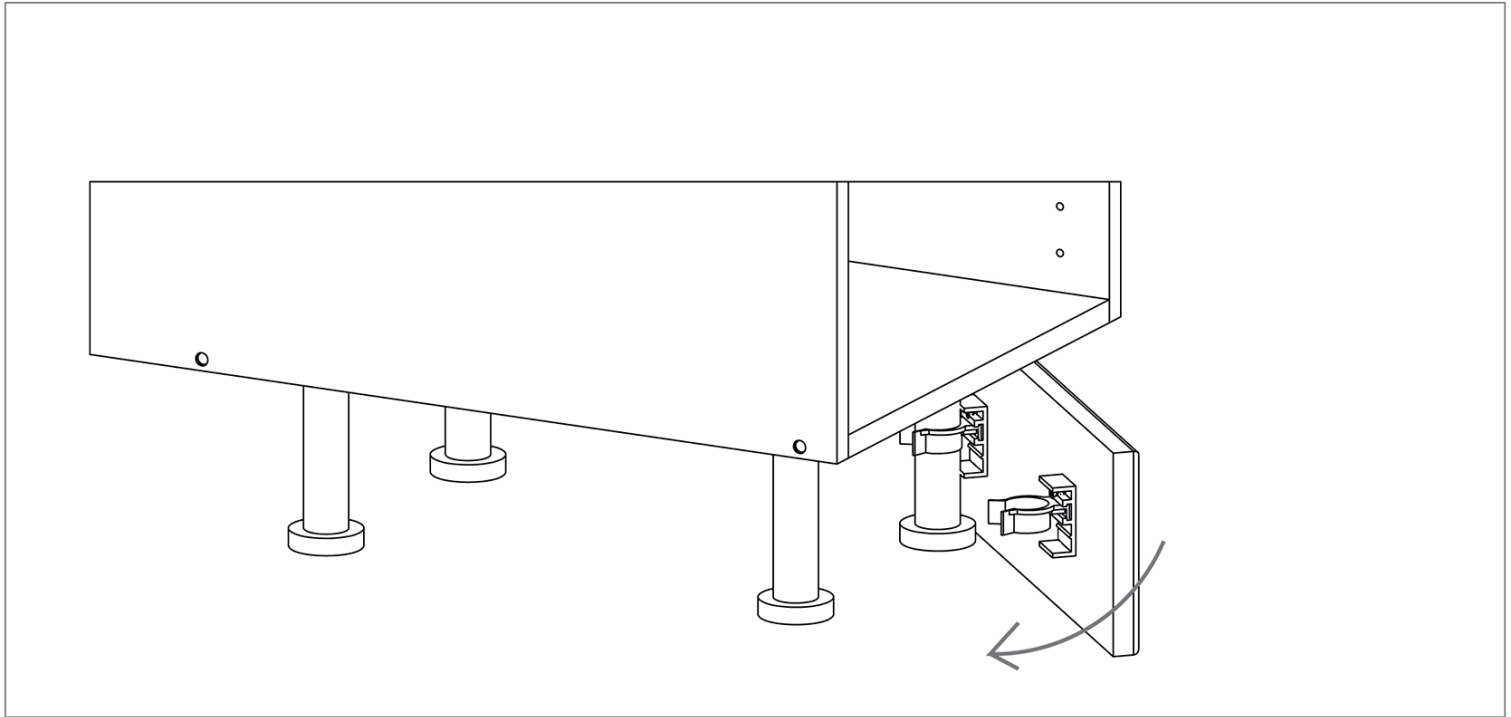
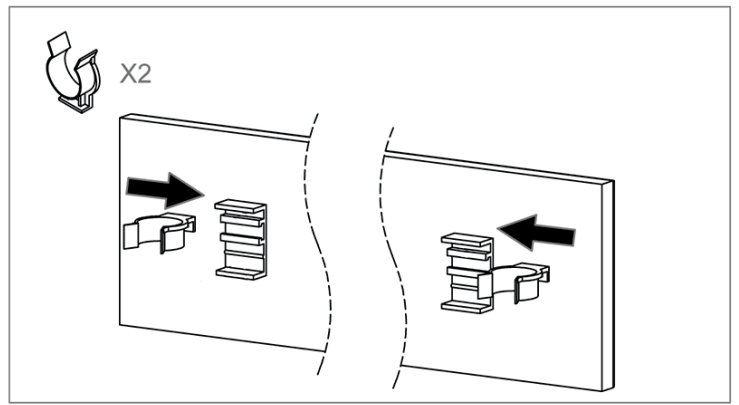
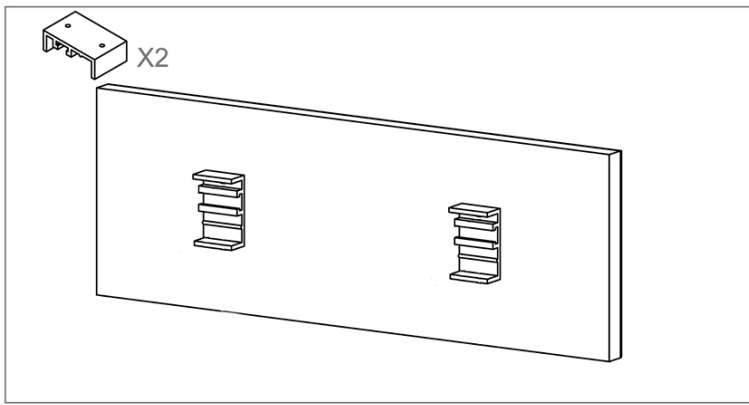


Outillage



Quincaillerie





Les charnières et les coulisses sont fournies à part

Pour la façade

