

Outillage



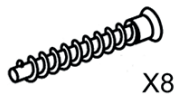
NOTICE DE MONTAGE

Meuble Haut d'angle: 30-40-45-60

IKIT^{US}

Conservez soigneusement cette notice, elle vous sera utile lors de la perte d'une pièce détachée ou endommagée

Quincaillerie



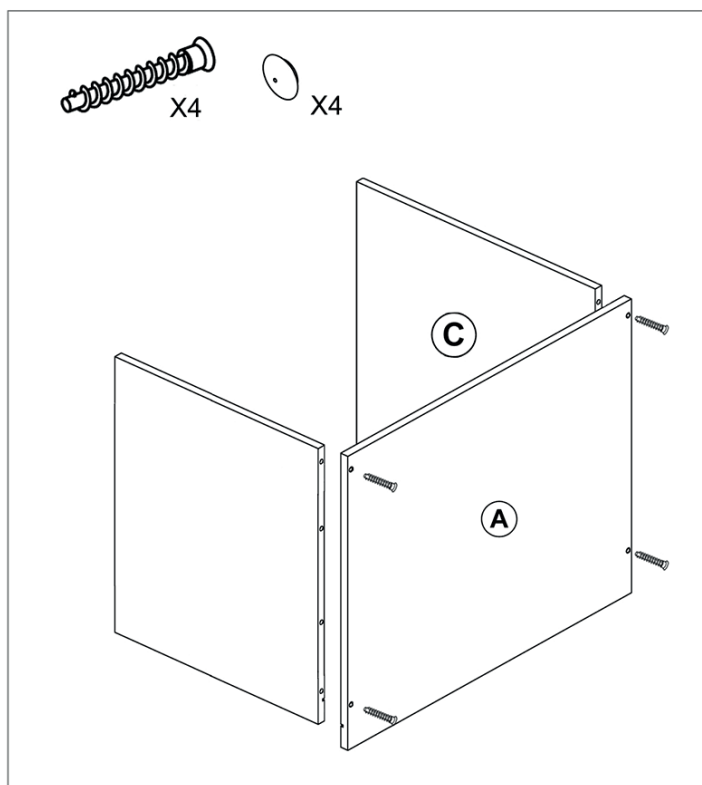
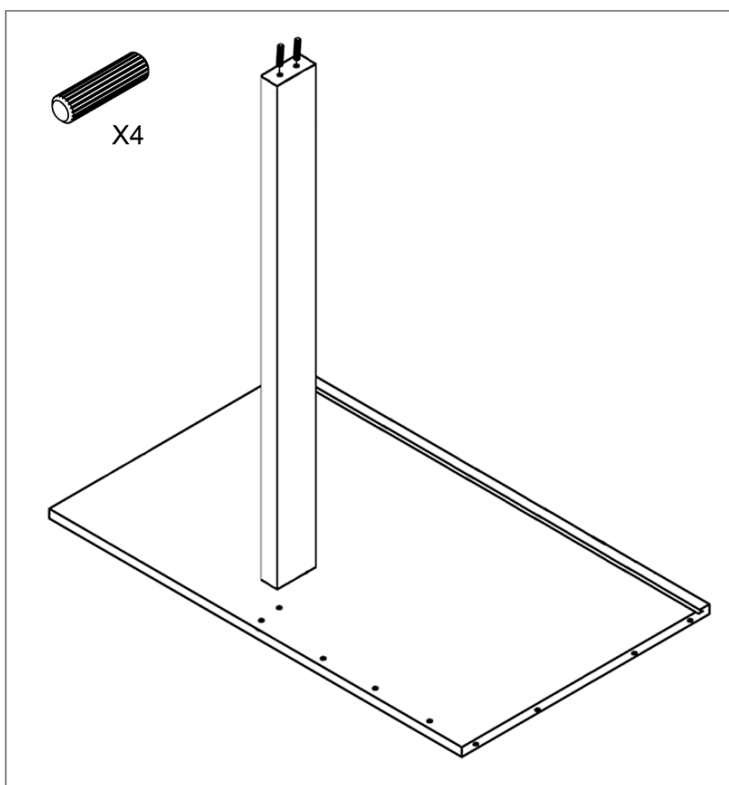
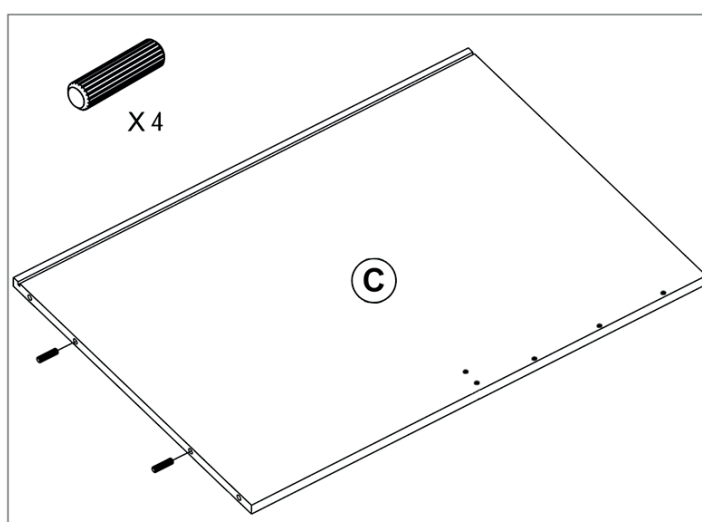
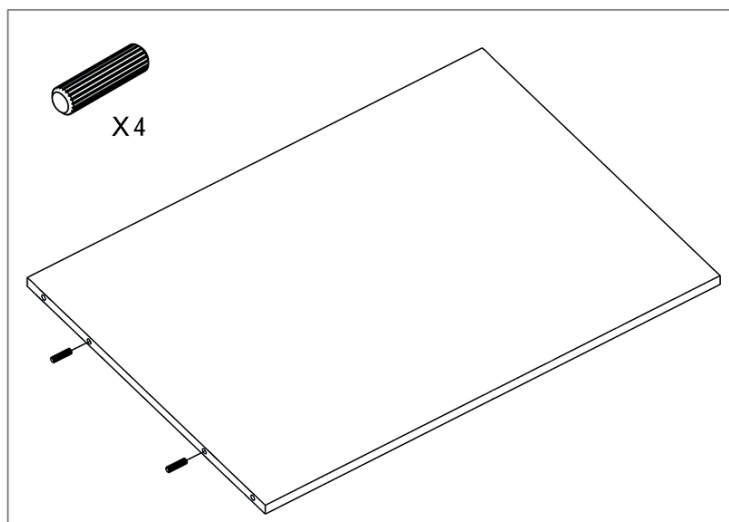
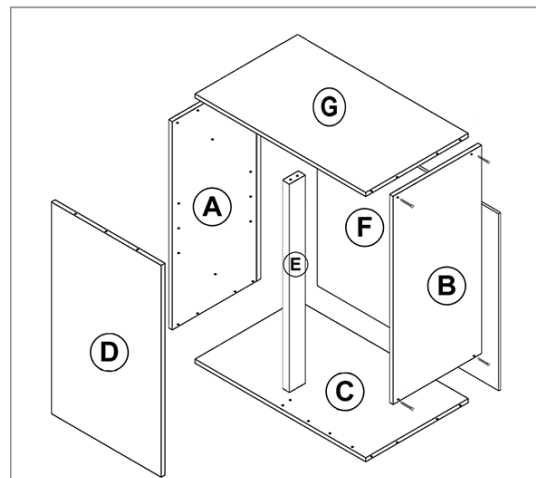
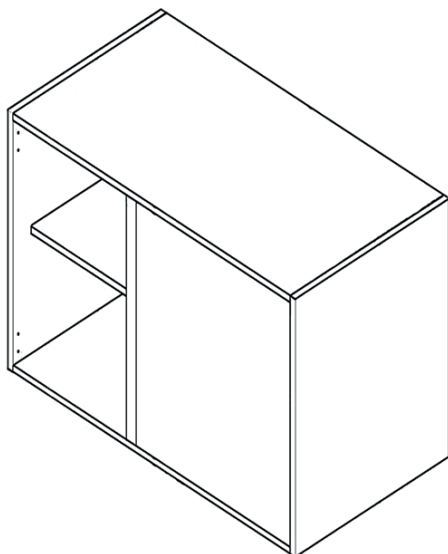
X8



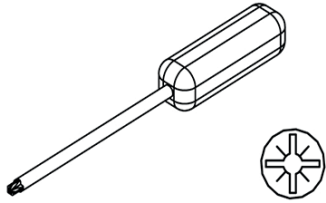
X8



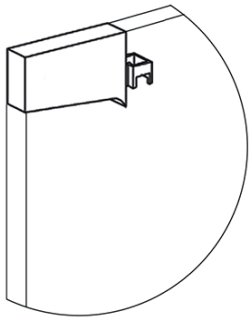
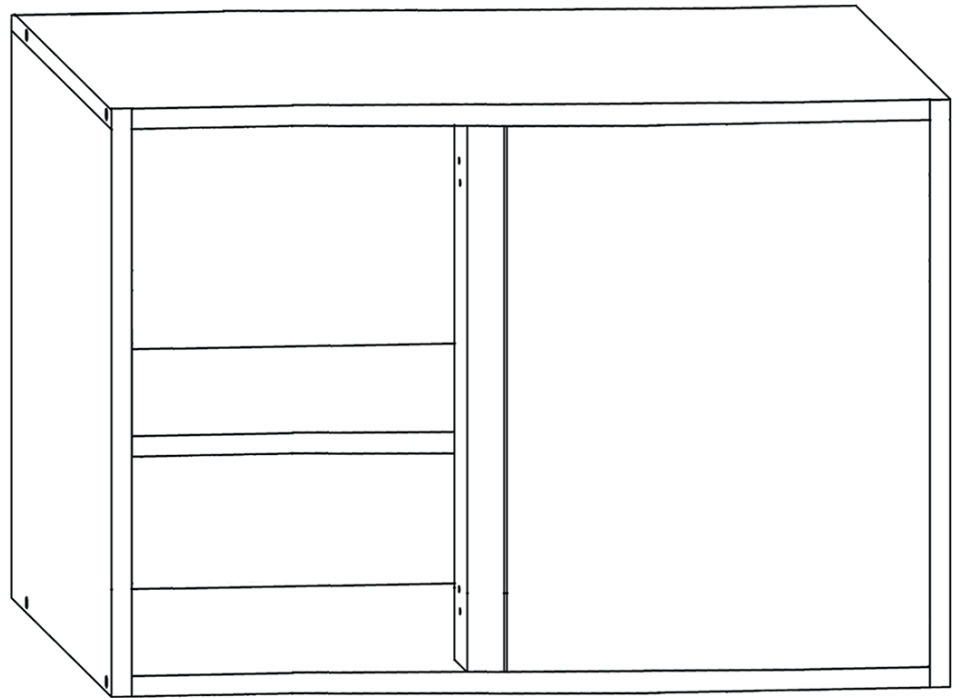
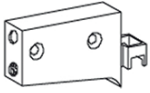
X18



Outillage



Quincaillerie



Les charnières et les coulisses sont fournies à part

Pour la façade

